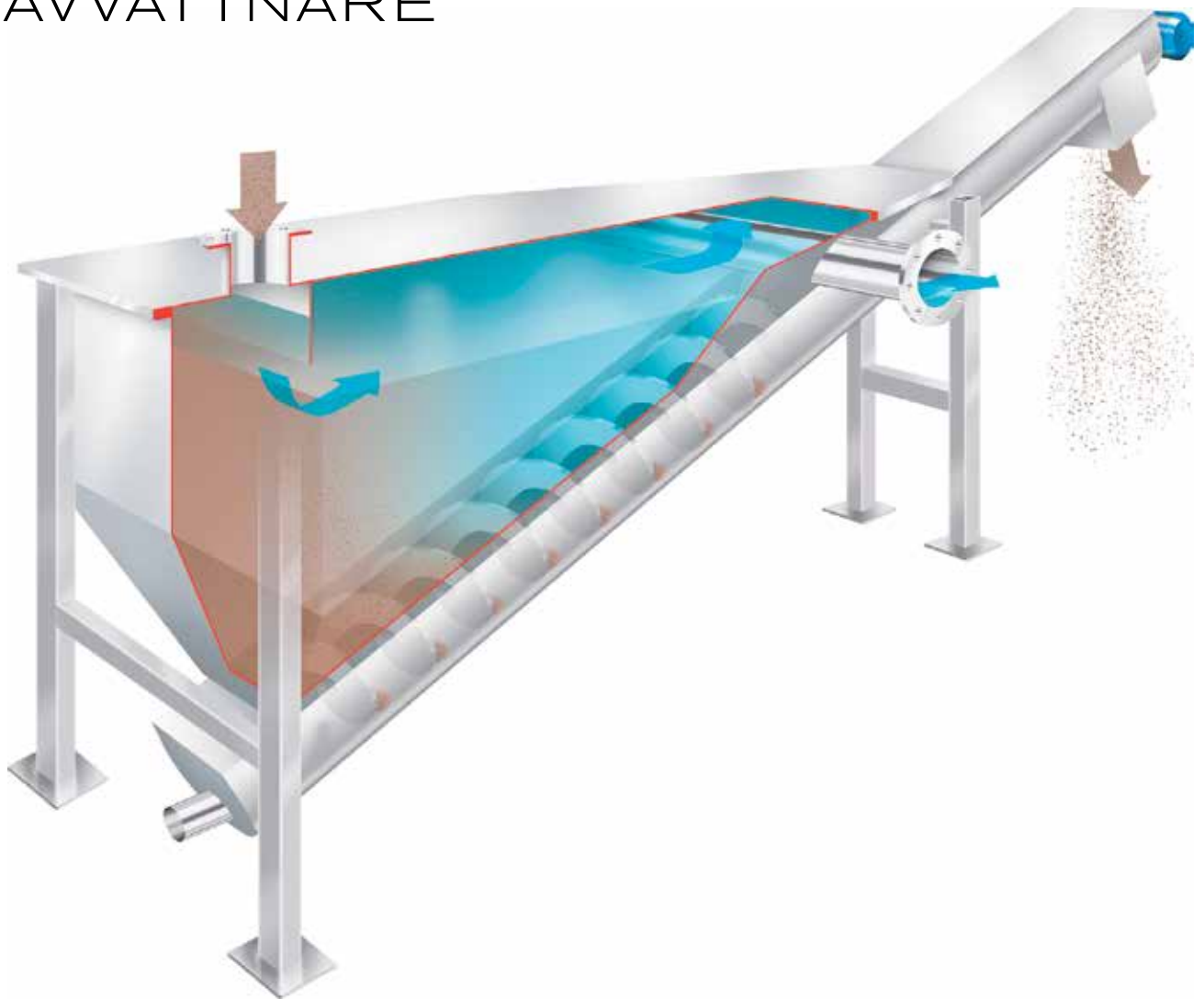


# AVVATTNARE



**Läckeby Products avvattnare är utvecklad för att avskilja sand eller andra typer av sedimentära partiklar. Den robusta konstruktionen kännetecknas av en hög pålitlighet och en lång teknisk livslängd samtidigt som kravet på underhåll är minimalt.**

## Funktion

Genom det toppmonterade inloppet leds det inkommande flödet till den vida delen av tråget. En vertikal plåt skapar ett jämnt laminärt flöde, vilket gör att det fasta materialet kan sedimentera. Utloppet är placerat i den smala delen av tråget, som är utrustat med breddningskanal för att minska risken för partikelflykt. Tråget har brant sluttande väggar för att undvika risken för valvbildning. Det sedimenterade materialet transporteras ut med hjälp av en axellös dragande spiral för maximal avvattning. Den axellösa spiralen minskar behovet av underhåll då den inte har någon lagring i botten.

## Teknisk utformning

- Robust konstruktion
- Lång teknisk livslängd
- Axellös skruvtransportör för utmatning av avvattnat material
- Fri från lagring i bottenänden av transportören

## Processfördelar

- Effektiviserar separationen av fast material
- Maximerar avvattningen
- Minimerar underhållet

## Konstruktion

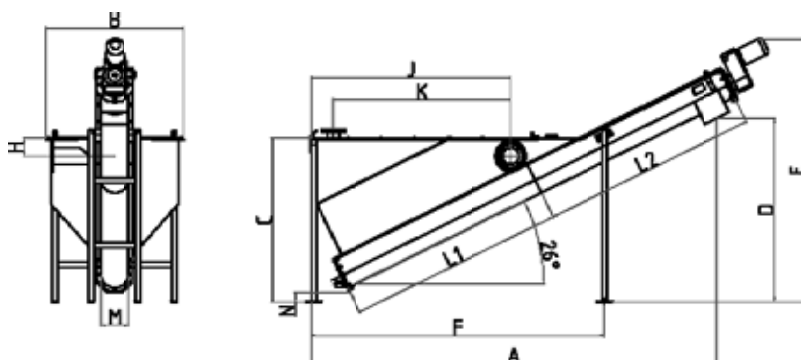
Som standard tillverkas avvattnaren i rostfritt material eller syrafast material. Den är utrustad med en axellös transportskruv, tillverkad i svart material, i botten av tråget. Tråget är belagt med slitjärn i Hardox eller med slitinlägg av Robalon.



Installation av Läckeby Products avvattnare SA 260-50.

## Tekniska data

Modell	Flöde, l/s	Mottagningsyta, m <sup>2</sup>	Volym, m <sup>3</sup>	Inloppsör, DN mm	Utloppsör, DN mm	Motoreffekt, kW	Varvtal, rpm	Kapacitet transportör, m <sup>3</sup> /h
SA 220-20	1-5	1,3	0,5	100	150	0,37	8,2	0,3
SA 260-50	5-12	2,3	1,2	100	150	0,37	8,2	0,35
SA 320-75	12-20	3,0	1,8	150	200	0,37	8,2	0,6
SA 360-100	20-27	4,0	3,3	200	250	0,75	11,0	0,85
SA 420-130	27-35	5,0	4,2	200	250	0,75	11,0	1,45



## Dimensioner

Modell	A	B	C	D	E	F	H	J	K	M	N	L1	L2
SA 220-20	2780	820	1100	1200	1700	1714	125	1200	1000	410	100	2000	1000
SA 260-50	3800	1180	1500	1650	2200	2525	150	1800	1600	450	100	3000	1000
SA 320-75	4175	1420	1700	1800	2390	2755	150	2100	1850	510	100	3000	1500
SA 360-100	5585	1420	2150	2460	3100	3725	175	2950	2700	550	100	4000	2000
SA 420-130	6020	1720	2150	2630	3350	3650	175	2850	2600	610	100	4000	2500

## Referenser

Läckeby Products har över 100 installationer av avvattnare på såväl kommunala som industriella anläggningar både i Sverige och utomlands.

*Läckeby Products har egen utveckling, konstruktion och tillverkning av avvattnare. Samlad kompetens och produktion medför hög service- och leverans kvalitet. Läckeby Products kan även delta redan i projekteringsstadiet och ansvara för allt från dimensionering till installation. Genom vårt deltagande i projekteringsstadiet kan vi erbjuda en total processgaranti.*

## LÄCKEBY PRODUCTS

### Kontaktuppgifter:

Telefon: 0480-770 100  
www.lackebyproducts.se

### Besöksadresser:

**Kalmar** | Torsåsgatan 5F | SE 392 39 Kalmar  
**Kungälv** | Bultgatan 28 | SE 442 40 Kungälv  
**Lund** | Emdalavägen 10 | SE 221 05 Lund